

ALLEGATO III

Posizione di installazione delle luci per marcia diurna

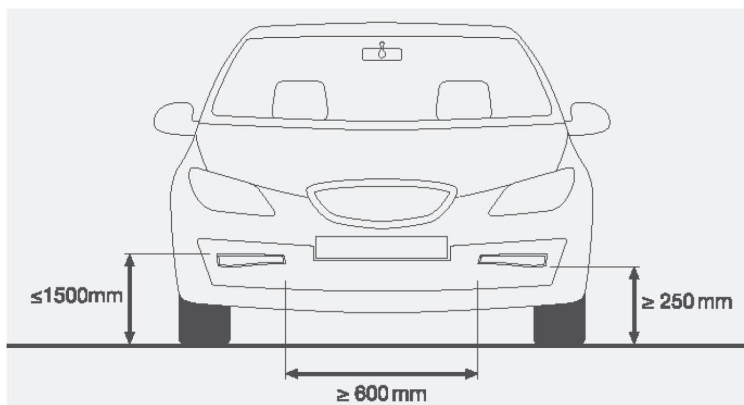


Fig. 1 – Funzione semplice luci di marcia diurna

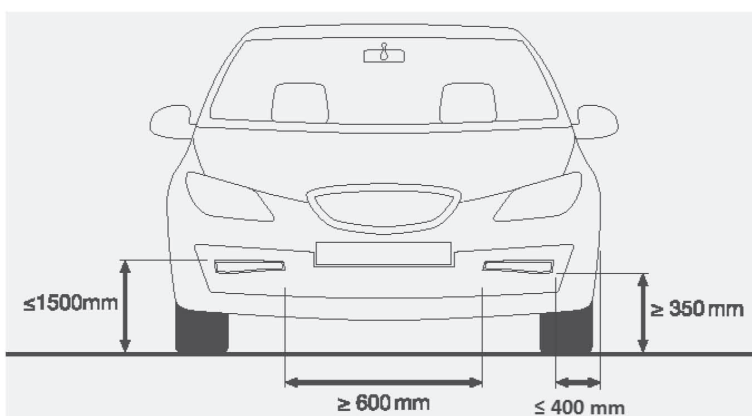


Fig. 2 – Funzione integrata luci di marcia diurna con luci di posizione anteriori

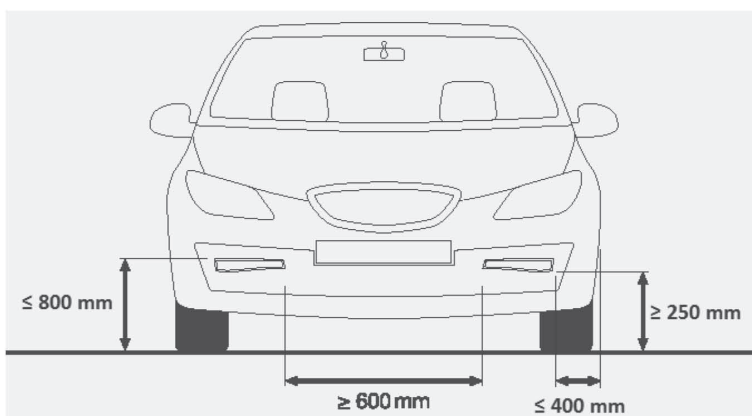


Fig. 3 – Funzione integrata luci di marcia diurna con proiettori fendinebbia anteriori

Nota: il valore massimo in altezza pari a 800 mm si applica per autoveicoli di categoria M_1 ed N_1 . Per tutte le altre categorie tale valore è elevato a 1200 mm.

